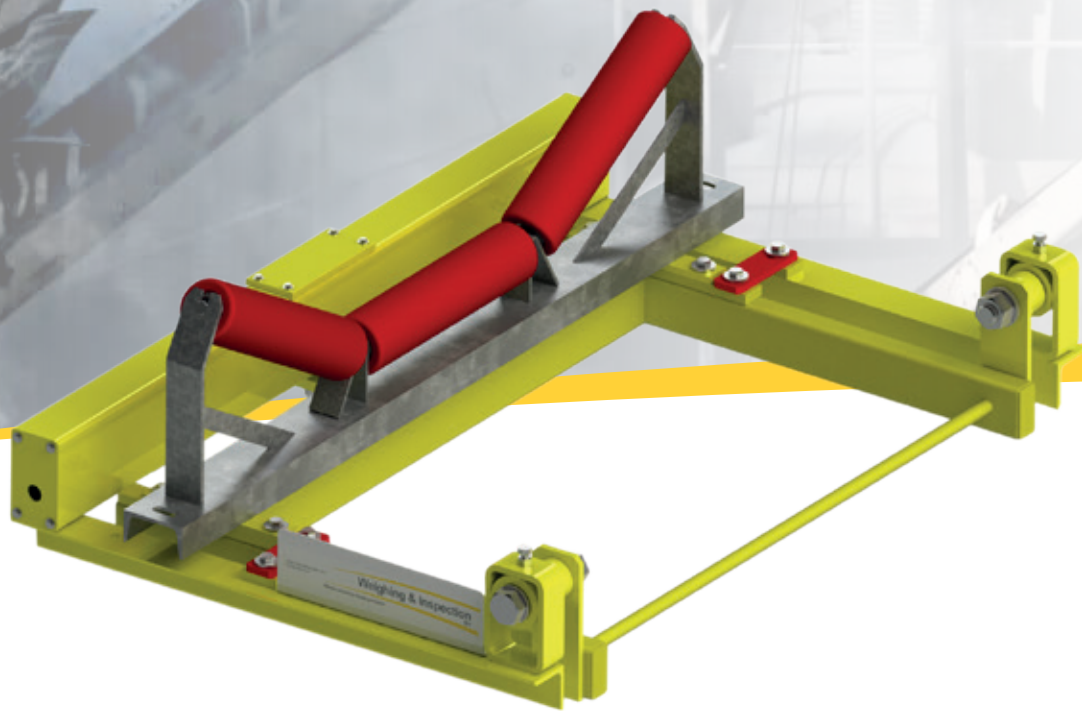


Dynascales.com

Powered by Weighing & Inspection

A BAUCOTECH COMPANY
BAUCOTECH



DYNASCALE

Bascule intégratrice approuvée modèle 1020

DYNASCALE BASCULE INTEGRATRICE MODELE 1020

La bascule intégratrice Dynascale modèle 1020 mesure, entre autres, l'alimentation des concasseurs, des broyeurs, des tamis et d'autres processus avec une précision pouvant atteindre 0,5 %, même dans les conditions les plus difficiles. La bascule intégratrice Dynascale modèle 1020 vous permet de surveiller et de contrôler votre production en fournissant des informations sur des opérations efficaces.

La bascule intégratrice Dynascale modèle 1020 est conçu pour le pesage à bande dans des environnements industriels les plus complexes. Il vous permet de contrôler l'approvisionnement de votre système tout en fournissant des informations importantes pour des opérations efficaces. La bascule intégratrice Dynascale 1020 bénéficie de la fiabilité éprouvée du châssis peseur 1020, du capteur de vitesse 526 et la puissance polyvalente de l'électronique de pesage avancée WI301.

Le système est également disponible en version approuvée.

Installation facile

La bascule intégratrice Dynascale modèle 1020 est facile à installer, à l'intérieur ou à l'extérieur, sur des convoyeurs fixes ou mobiles. Sa construction robuste la permet de s'adapter aux applications les plus difficiles et à une grande variété d'applications.

Le châssis peseur

Sa construction élégante et robuste permet de maintenir le châssis peseur 1020 parfaitement aligné avec le châssis du convoyeur. Ce châssis peseur monobloc est entièrement assemblé en usine et est facile et rapide à installer et à intégrer au convoyeur. Le châssis peseur est conçu pour fournir un support et un renforcement supplémentaire à la structure du convoyeur, réduisant ainsi les déviations au minimum.

Le châssis peseur 1020 offre un support à trois points en utilisant 1 capteur de pesage et 2 points de pivotement fermés à faible friction. Ceux-ci sont insensibles aux vibrations, à l'humidité et à l'accumulation de produits, contrairement à de nombreux autres systèmes.

Applications

- Carrières
- Usines chimiques
- Usines d'asphalte
- Exploitation minière
- Cimenteries
- Transbordement du charbon et du minerai de fer
- Usines de papier
- Usines de gypse
- Sablières
- Extraction du minerai
- Installations de chargement et de déchargement

Le capteur de vitesse

Le capteur de vitesse numérique WIS526 est le capteur de vitesse le plus fiable et précis jamais développé pour une utilisation avec les convoyeurs. En connectant directement le capteur au rouleau inverseur de la bande ou à un rouleau de retour, vous avez la garantie d'une lecture précise du déplacement de la bande. Pas de roues roulant sur la bande, ce qui évite les problèmes causés par l'accumulation de produit ou le glissement de la bande.

Avantages

Châssis peseur:

- Aucune pièce mobile ou d'usure
- Capteur de précision chargé à la traction garantit un alignement optimal
- Déflexion inférieure à 0,1 mm
- Conception compacte pour minimiser l'accumulation de produit
- En option : dispositif de calibration

Capteur de vitesse:

- Conception compacte en Inox, conçu pour utilisation en extérieur
- Grand nombre d'impulsions pour une grande précision

Calculateur - intégrateur:

Le calculateur - intégrateur WI301 est conçu pour toutes les applications de pesage dynamique (bande, vis, etc). En intégrant le signal (mV) des capteurs de pesage intégrés dans le châssis peseur et les impulsions du capteur de vitesse, le calculateur - intégrateur WI301 calcule un poids qui permet l'indication du débit de matériau en tonnes/ heure, par exemple. Il peut également indiquer la charge de matériau au mètre (kg/m), la vitesse de la bande (m/s) ainsi que divers compteurs de production (compteur journalier ou cumul inviolable, en kg ou en tonne). L'intégrateur peut également être équipé de différentes cartes de communications optionnelles. L'intégrateur peut être utilisé pour des applications homologuées ou non homologuées en transactions commerciales.

Garantie de précision

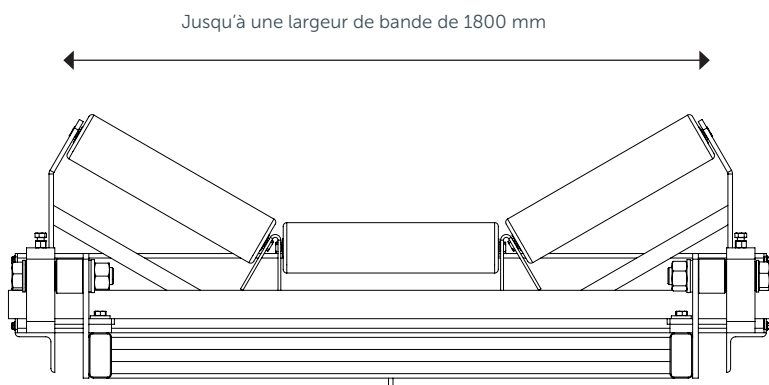
Sur les installations approuvées par nous, nous garantissons que la bascule intégratrice Dynascale modèle 1020 pèse et compte avec une précision de $\pm 0,5\%$ de la valeur de test. (vérification consécutivement à des tests effectués sur un échantillon représentatif du matériau à peser)



WI301 Indicateur de pesage, Field - version

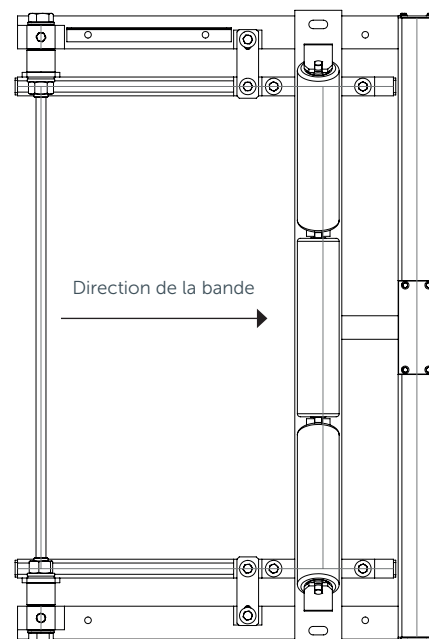


Capteur de vitesse digital WIS526

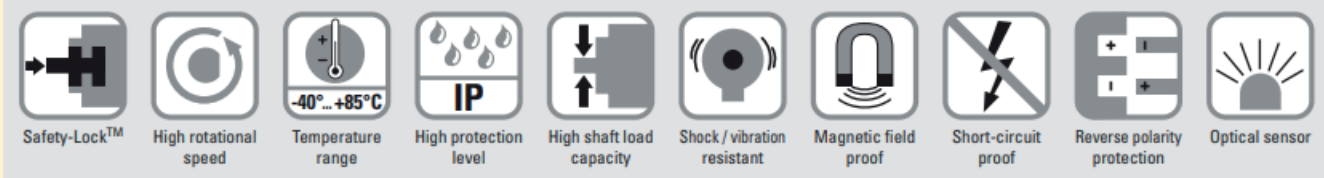
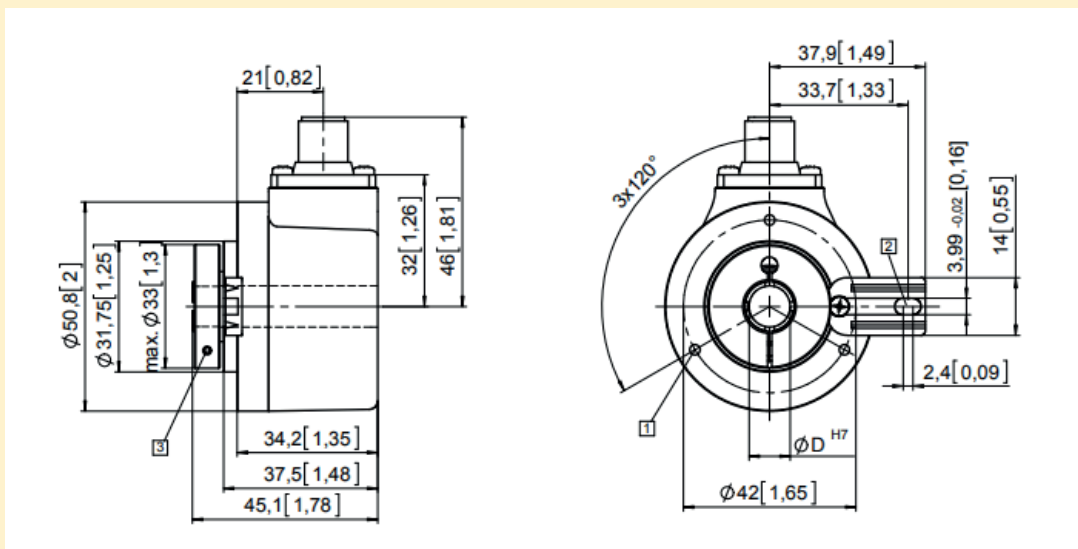


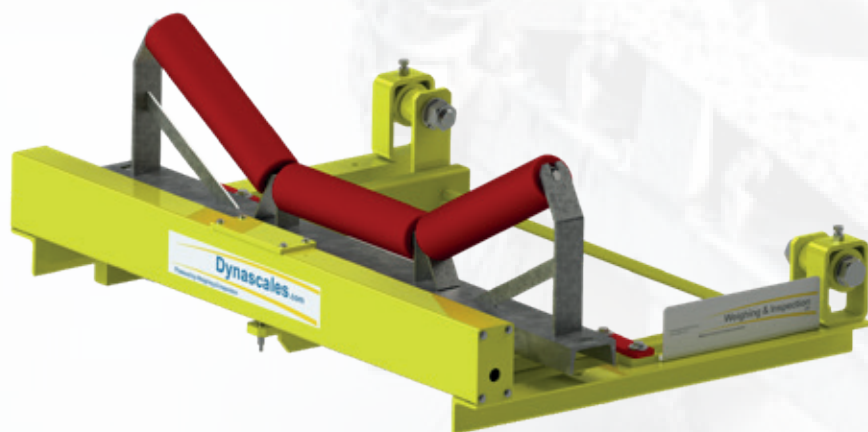
Jusqu'à une largeur de bande de 1800 mm

Châssis peseur



Direction de la bande





Spécifications

Spécifications

Dynascale 1020 châssis peseur

Section de pesage	Châssis peseur à une seule trémie
Conception du châssis peseur	Composé d'une plateforme de pesage suspendue dans des pivots et d'une poutre de support placée transversalement sur châssis du convoyeur. La construction renforce la section de pesage du convoyeur.
Construction du châssis peseur	Structure en acier revêtu de poudre, éventuellement galvanisée ou en acier inoxydable.
Espace requis	Sur toute bande transporteuse standard

Capteur de pesage

Nombre	1 ou 2
Type	S-type, IP65 ou IP67
Montage	Chargé sous tension
Alimentation électrique	10 VDC +/- 5%
Output	3 mV/V +/- 0.1%
Non-linéarité	<0.03 % FS
Non-reproductibilité	0.01% FS
Température opérationnelle	-40°C jusqu'à +80°C
Sensibilité à la température Gamme	0.0014% FS/°C; Zero 0.0027% FS/°C
Surcharge	Jusqu'à 150% de la capacité de la capteur de pesage; Max. jusqu'à 300% FS; force latérale max. 50% FS

Capteur de vitesse WIS526

Type	Encodeur numérique à arbre creux
Montage	Directement avec un accouplement sur l'arbre de sortie du tambour inverseur ou d'un rouleau de renvoi
Construction	Boîtier en acier inoxydable, IP67
Accessoires de montage	Arbre avec bras de montage
Poids	Approx. 500 g

Type WI301

Affichage	Alphanumérique, 5" couleur affichage
Etallonnage	Zéro, Auto-zéro, Etallonnage par masses étalons, Essais matière
Communication optionnelle	mA, profinet, profibus, Ethernet TCP/IP,...
Alimentation électrique	110 VAC, 240 VAC ou 12-30 VDC
Entrées digitales	Jusqu'à 3
Sorties digitales	Jusqu'à 4
Montage	Montage sur site IP69K (228 x 214 x 124 mm) ou montage sur panneau, IP69K (241 x 180 x 47 mm)
Gamme de température	-10°C jusqu'à +40°C
Version approuvée (OIML)	Disponible, classe 2

Weighing & Inspection

Head Office: Brielstraat 112 - 9990 Maldegem - Belgium - T. +32 50 71 09 20 - F. +32 50 38 25 75 - info@weighingandinspection.eu
 Chaussée de Wavre 362 - 1390 Grez-Doiceau - Belgium - T. +32 10 84 83 90 - F. +32 10 84 83 99
 Netherlands Office: Nikkelstraat 45 - 4823 AE Breda - Netherlands - T. +31 850 441 822